

CAPÍTULO XI

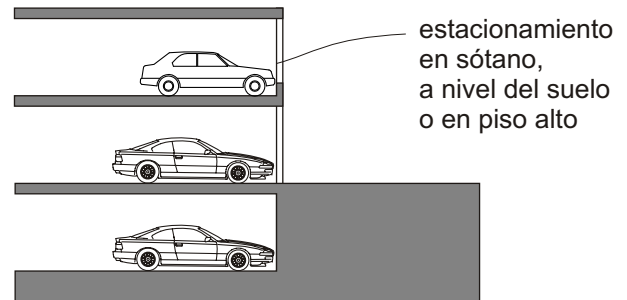
ESTACIONAMIENTOS

Artículo 60 DOTACIÓN MÍNIMA

Toda edificación deberá proyectarse con una dotación mínima de estacionamientos dentro del lote en que se edifica, de acuerdo con su uso y según lo establecido en el plan urbano.

Artículo 61 UBICACIÓN

Los estacionamientos estarán ubicados dentro de la misma edificación a la que sirven y sólo en casos excepcionales, por déficit de estacionamiento, se ubicarán en predios distintos. Estos espacios podrán estar ubicados en sótano, a nivel del suelo o en piso alto y constituyen un uso complementario al uso principal de la edificación.



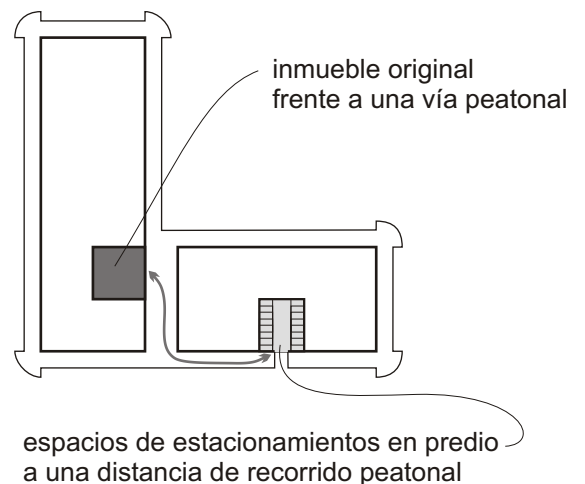
Artículo 62 ESTACIONAMIENTO FUERA DEL PREDIO

En los casos excepcionales por déficit de estacionamiento, los espacios de estacionamientos requeridos deberán ser adquiridos en predios que se encuentren a una distancia de recorrido peatonal cercana a la edificación que origina el déficit, mediante la modalidad que establezca la municipalidad correspondiente, o resolverse de acuerdo con lo establecido en el plan urbano.

Artículo 63 EXCEPCIONES

Los casos excepcionales por déficit de estacionamientos solamente se darán cuando no es posible el acceso de los vehículos requeridos al inmueble que origina el déficit, por alguno de los siguientes motivos:

- Por estar el inmueble frente a una vía peatonal.
- Por tratarse de remodelaciones de inmuebles con o sin cambio de uso, que no permitan colocar la cantidad de estacionamientos requerida.
- Proyectos o programas de densificación urbana.
- Intervenciones en monumentos históricos o inmuebles de valor monumental.
- Otros, que estén contemplados en el plan urbano.



Artículo 64 TIPO DE VEHÍCULOS CONSIDERADOS EN CÁLCULOS

Los estacionamientos que deben considerarse son para automóviles y camionetas para el transporte de personas con hasta 7 asientos.

Para el estacionamiento de otro tipo de vehículos, es requisito efectuar los cálculos de espacios de estacionamiento y maniobras según sus características.

Artículo 65 CARACTERÍSTICAS DE LOS ESPACIOS DE ESTACIONAMIENTO PRIVADO

Las características por considerar en la provisión de espacios de estacionamientos de uso privado serán las siguientes:

a) Las dimensiones mínimas de un espacio de estacionamiento serán, cuando se coloquen:

- Tres o más estacionamientos continuos

Ancho: 2,40 m cada uno

- Dos estacionamientos continuos

Ancho: 2,50 m cada uno

- Estacionamientos individuales

Ancho: 2,70 m cada uno

En todos los casos, Largo: 5,00 m, Altura: 2,10 m.

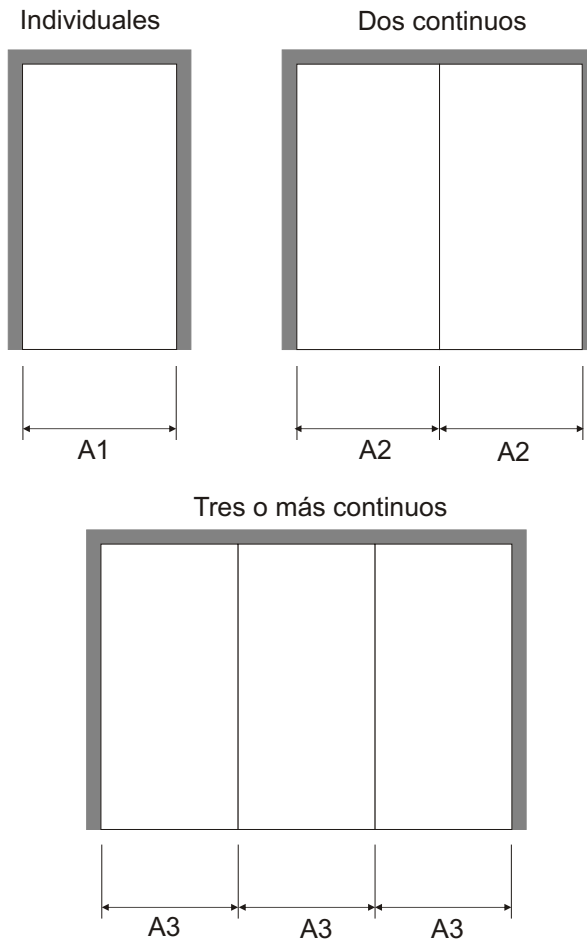
b) Los elementos estructurales podrán ocupar hasta el 5% del ancho del estacionamiento, cuando éste tenga las dimensiones mínimas.

c) Entre espacios de estacionamiento opuestos o entre la parte posterior de un espacio de estacionamiento y la pared de cierre opuesta, la distancia mínima será de 6,00 m.

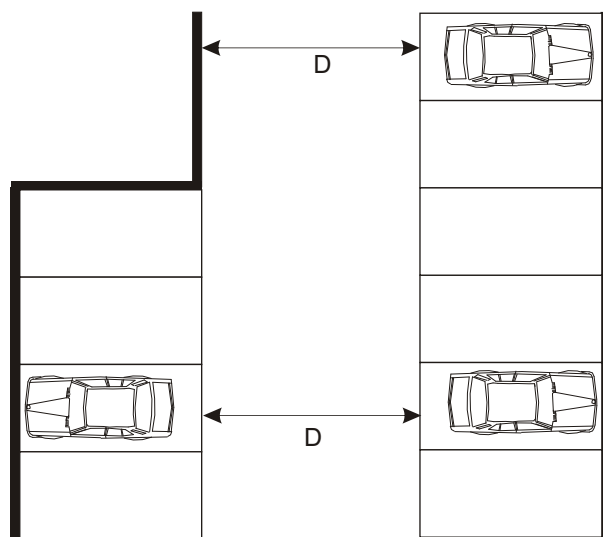
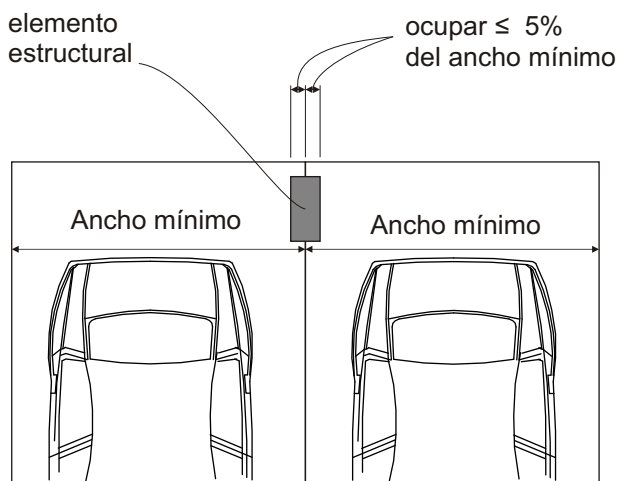
d) Los espacios de estacionamiento no deben invadir las rutas de ingreso o evacuación de las personas.

e) Los estacionamientos dobles, es decir uno tras otro, se contabilizan para alcanzar el número de estacionamientos exigido en el plan urbano, pero constituyen una sola unidad inmobiliaria

f) No se deberán ubicar espacios de estacionamiento en un radio de 10 m de un hidrante ni a 3 m de una conexión de bomberos (siamesa de inyección).



Ancho	A1	A2	A3
- De uso privado	2,70 m	2,50 m	2,40 m
- De uso público	3,00m	2,60 m	2,50 m
Largo:	5,00 m		
Altura:	2,10 m		



D uso privado: 6,00 m
D uso público: 6,50 m

Artículo 66 CARACTERÍSTICAS DE LOS ESPACIOS DE ESTACIONAMIENTO PÚBLICO

Las características por considerar en la provisión de espacios de estacionamientos de uso público serán las siguientes:

a) Las dimensiones mínimas de un espacio de estacionamiento serán, cuando se coloquen:

Tres o más estacionamientos continuos

Ancho: 2,50 m cada uno

Dos estacionamientos continuos

Ancho: 2,60 m cada uno

Estacionamientos individuales

Ancho: 3,00 m cada uno

En todos los casos, Largo: 5,00 m, Altura: 2,10 m.

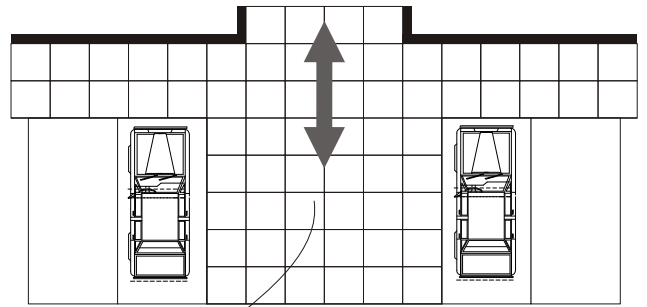
b) Los elementos estructurales podrán ocupar hasta el 5% del ancho del estacionamiento, cuando éste tenga las dimensiones mínimas.

c) Entre espacios de estacionamiento opuestos o entre la parte posterior de un espacio de estacionamiento y la pared de cierre opuesta, la distancia mínima será de 6,50 m.

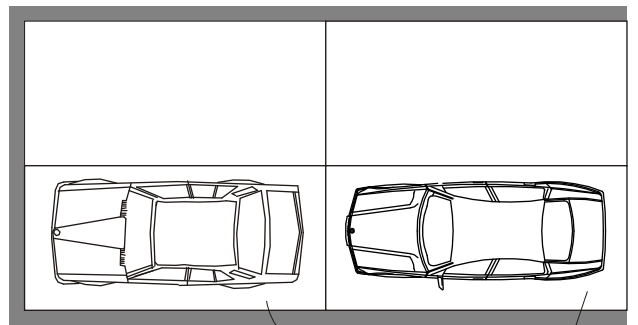
d) Los espacios de estacionamiento no deben invadir las rutas de ingreso o evacuación de las personas.

e) No se deberán ubicar espacios de estacionamiento en un radio de 10 m de un hidrante ni a 3 m de una conexión de bomberos (siamesa de inyección).

f) Deberán considerarse en el acceso y la circulación el ancho, altura y radio de giro de las unidades del Cuerpo de Bomberos.¹



No invadir ni ubicarse frente a las rutas de ingreso o evacuación de personas.



Estacionamientos privados dobles son una sola unidad inmobiliaria

